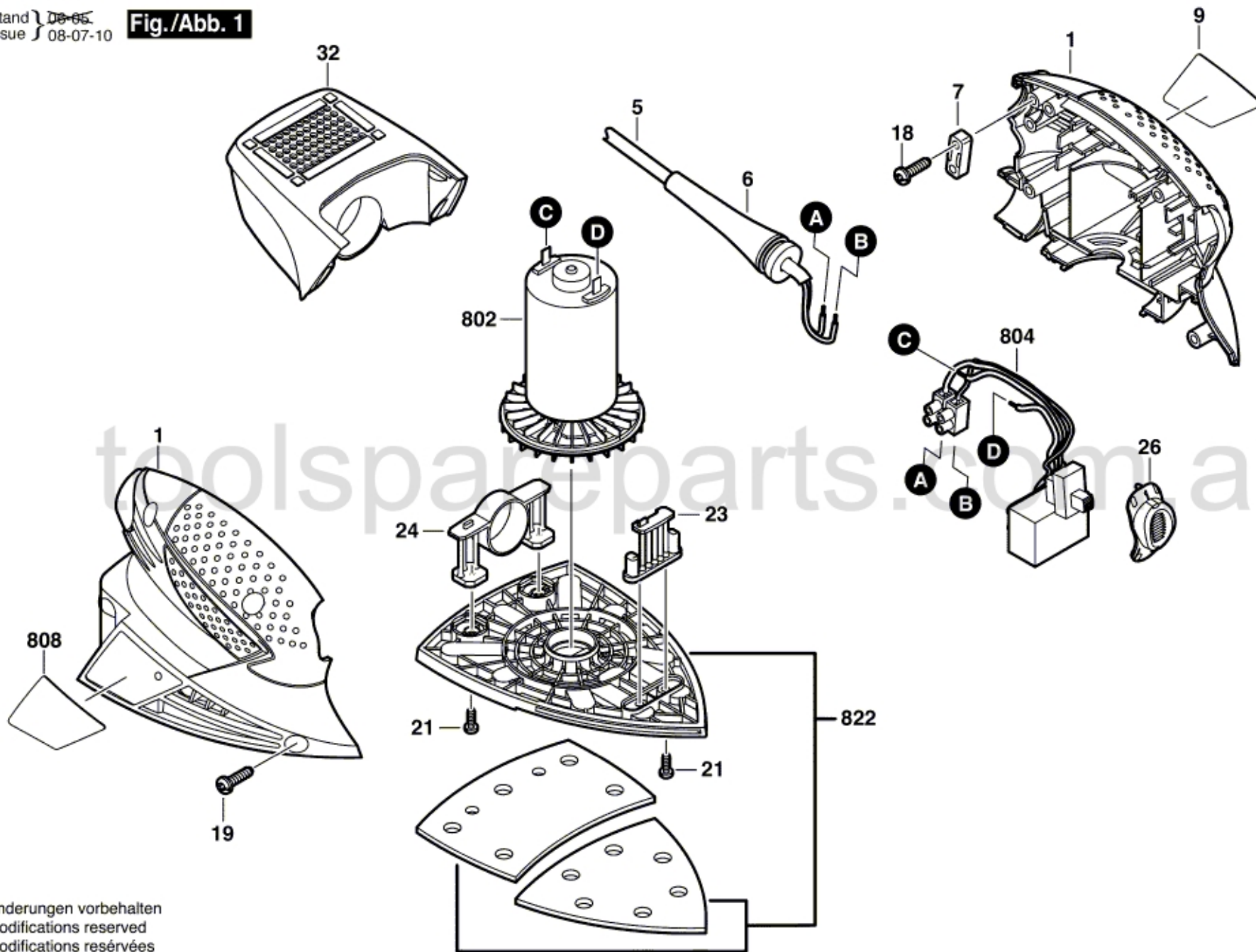


Fig./Abb. 1



Änderungen vorbehalten
Modifications reserved
Modifications réservées
Salvo modificaciones

Torque values
Anzugsmomente
Couple de serrage
Pares de apriete
Pos 18 = 1,0 ± 0,1 Nm
19 = 1,0 ± 0,1 Nm
21 = 0,5 ± 0,1 Nm